

งบรายได้

ผลงานทำนุบำรุงศิลปวัฒนธรรม

โครงการงบประมาณ ประจำปีงบประมาณ พ.ศ.2559

ชื่อโครงการ บริหารจัดการหน่วยงาน

ผู้รับผิดชอบ/หน่วยงาน ผู้ช่วยศาสตราจารย์ปราโมทย์ สุวรรณมา สำนักศิลปวัฒนธรรมและพัฒนาชุมชน

แหล่งงบประมาณ

- งบประมาณแผ่นดิน
 งบรายได้ (ระบุด้วย งบประจำ งบยุทธศาสตร์)

ผลผลิต

- ผู้สำเร็จการศึกษาด้านวิทยาศาสตร์และเทคโนโลยี
 ผู้สำเร็จการศึกษาด้านสังคมศาสตร์
 ผลงานการให้บริการวิชาการ
 ผลงานการวิจัยเพื่อถ่ายทอดองค์ความรู้
 ผลงานทำนุบำรุงศิลปวัฒนธรรม
 โครงการเตรียมความพร้อมสู่ประชาคมอาเซียน
 โครงการสนับสนุนค่าใช้จ่ายในการจัดการศึกษาตั้งแต่ระดับอนุบาลจนจบการศึกษาขั้นพื้นฐาน

ความสอดคล้องของโครงการ

ความสอดคล้องระดับมหาวิทยาลัย

พันธกิจ	พันธกิจที่ 5.พัฒนาระบบบริหารจัดการที่มีประสิทธิภาพตามหลักธรรมาภิบาล
ยุทธศาสตร์	ยุทธศาสตร์ข้อที่ 6 . การบริหารจัดการที่มีประสิทธิภาพตามหลักธรรมาภิบาล
กลยุทธ์	กลยุทธ์ข้อที่ 6.7 พัฒนาสิ่งอำนวยความสะดวก สิ่งสนับสนุนการเรียนรู้และโครงสร้างพื้นฐาน
เป้าประสงค์	เป้าประสงค์ข้อที่ 6.7 มีสิ่งอำนวยความสะดวก สิ่งสนับสนุนการเรียนรู้ และโครงสร้างพื้นฐาน
ตัวชี้วัด	ตัวชี้วัดที่ 1 ผลการประเมินสิ่งสนับสนุนการเรียนรู้ (สกอ 6.1)

ความสอดคล้องระดับ คณะ / สำนัก / สถาบัน

พันธกิจ	พันธกิจที่ 4. พัฒนาระบบการบริหารตามหลักธรรมาภิบาล
ยุทธศาสตร์	ประเด็นยุทธศาสตร์ที่ 4. พัฒนาระบบการบริหารจัดการสำนักศิลปวัฒนธรรมและพัฒนาชุมชน
กลยุทธ์	กลยุทธ์ที่ 4.1 ส่งเสริมพัฒนาระบบบริหารจัดการหน่วยงานและบุคลากรให้มีทัศนคติ สร้างจิตสำนึกและความสามารถด้านการบริหารจัดการตามหลักธรรมาภิบาล
เป้าประสงค์	เป้าประสงค์ที่ 4.ระบบบริหารจัดการที่มีประสิทธิภาพโดยยึดหลักธรรมาภิบาล
ตัวชี้วัด	ตัวชี้วัดที่ 1. ระดับความสำเร็จของเป้าหมายตามยุทธศาสตร์จากผลการประเมินการประกันคุณภาพ

สนองตอบกับ ตัวบ่งชี้ / ตัวชี้วัด (การประกันคุณภาพ)

สกอ.	ระดับมหาวิทยาลัย	ตัวบ่งชี้ ที่	4.1	ชื่อตัวบ่งชี้	ระบบและกลไกทำนุบำรุงศิลปะและวัฒนธรรม
สพ.		ตัวชี้วัด ที่	6	ชื่อตัวชี้วัด	ผลงานทำนุบำรุงศิลปวัฒนธรรม

พื้นที่ดำเนินการ สำนักศิลปวัฒนธรรมและพัฒนาชุมชน

ลักษณะของโครงการ ประจำ

ลักษณะการดำเนินงาน บริหารจัดการหน่วยงาน

งบประมาณ 184,400 บาท

อ้างอิงถึงกรอบงบประมาณ

5.1 รายจ่ายขั้นต้นและภาระกิจพื้นฐาน

ค่าโทรศัพท์มือถือ 14,400 บาท

5.4 รายจ่ายตามภาระงาน

เงินสนับสนุนการเรียนการสอน

5.4.1.1(7) สำนักศิลปะฯ (บริหารหน่วยงาน) 170,000 บาท

หลักการและเหตุผล

องค์กรที่มีความเจริญก้าวหน้าจำเป็นต้องมีระบบการบริหารงานที่มีประสิทธิภาพครอบคลุมในทุก ๆ ด้านการบริหารงานเป็นศาสตร์และเป็นศิลป์ จำเป็นต้องได้รับการพัฒนาปรับปรุง อย่างต่อเนื่อง เหมาะสม เพื่อให้บรรลุเป้าหมายหรือวัตถุประสงค์ที่องค์กรตั้งไว้จึงต้องให้ความสำคัญกับการบริหารจัดการ โดยมีปัจจัยที่ทำหน้าที่บริหารจัดการให้มีคุณภาพ เพื่อให้เกิดผลสัมฤทธิ์ตามเป้าหมายที่กำหนดไว้ ดังนั้นสำนักศิลปะวัฒนธรรมและพัฒนาชุมชนจึงให้ความสำคัญกับโครงการนี้ เพื่อการบริหารงานที่ชัดเจนและโปร่งใส สามารถตรวจสอบการดำเนินงานได้ โดยมีบุคลากรเป็นผู้ตอบสนองนโยบายในโครงการ

วัตถุประสงค์

1. เพื่อจ่ายค่าสาธารณูปโภคของสำนักศิลปะวัฒนธรรมและพัฒนาชุมชน
2. เพื่อบริหารหน่วยงานให้เกิดประสิทธิภาพที่ดี

ผลที่คาดว่าจะได้รับ

1. ได้จ่ายค่าสาธารณูปโภคของหน่วยงาน
2. ได้บริหารหน่วยงาน
3. ได้สร้างสถานที่สำหรับผู้พิการ

เป้าหมาย

เป้าหมายเชิงคุณภาพ

กลุ่มที่ 1 ครู/อาจารย์/นักวิชาการ/นักศึกษา

1. บุคลากรมีความพึงพอใจไม่น้อยกว่าร้อยละ 80
2. ทรัพยากรการบริหารมีประสิทธิภาพเพียงพอแก่ความต้องการ
3. ได้สร้างสถานที่สำหรับผู้พิการ

เป้าหมายเชิงปริมาณ

1. จ่ายค่าสาธารณูปโภคไม่น้อยกว่า 10 ครั้ง
2. ได้บริหารหน่วยงาน จัดสรรทรัพยากรเพื่อการใช้งาน 10 ครั้ง
3. ได้สร้างสถานที่สำหรับผู้พิการ 1 แห่ง

เป้าหมายเชิงเวลา

1. จ่ายค่าสาธารณูปโภคระยะเวลา 365 วัน
2. จัดหาทรัพยากรตลอดปีงบประมาณ

เป้าหมายเชิงต้นทุน

1. ค่าใช้จ่ายในการจ่ายค่าสาธารณูปโภค 14,400 บาท
2. จัดหาทรัพยากร 105,500 บาท
3. สร้างสถานที่สำหรับผู้พิการ 64,500 บาท

ระยะเวลาในการดำเนินงาน

ตลอดปีงบประมาณ 2559 (1 ตุลาคม 2558 - 31 กรกฎาคม 2559)

กิจกรรมและงบประมาณทั้งหมด

184,400 บาท

กิจกรรม	บุคลากร	ดำเนินงาน				ลงทุน		อุดหนุน	รายจ่ายอื่น	รวม	เหตุผลและความจำเป็น
		ตอบแทน	ใช้สอย	วัสดุ	สาธารณูปโภค	ครุภัณฑ์	ที่ดิน/ สิ่งก่อสร้าง				
รวมกิจกรรม	-	10,000	50,000	45,500	14,400	-	-	-	-	184,400	
1.ค่าโทรศัพท์มือถือ	-	-	-	-	14,400	-	-	-	-	14,400	
ขั้นตอนการดำเนินงาน											
1.1 สํารวจ พิจารณาประเมินความต้องการ											อํานวยการ พัฒนา ประสิทธิภาพการ บริหารงานให้บรรลุ วัตถุประสงค์
1.2 ดำเนินการวางแผนการจัดการใช้											
1.3 ติดตามผลการใช้											
1.4 รายงานผลการใช้											
2.ให้การสนับสนุนการดำเนินกิจกรรมต่าง ๆ ของสำนักฯ	-	10,000	50,000	45,500	-	-	-	-	-	105,500	
ขั้นตอนการดำเนินงาน											เพื่อให้ได้ทรัพยากร สนับสนุนการ บริหารงานภายใน หน่วยงาน
2.1 จัดทำแผนปฏิบัติงานโครงการฯ											
2.2 ประสานงานการปฏิบัติงาน											
2.3 ประเมินผลการปฏิบัติงาน											
2.4 ปรับปรุงแผนงาน											

กิจกรรม	บุคลากร	ดำเนินงาน				ลงทุน		อุดหนุน	รายจ่ายอื่น	รวม
		ตอบแทน	ใช้สอย	วัสดุ	สาธารณูปโภค	ครุภัณฑ์	ที่ดิน/ สิ่งก่อสร้าง			
3.สร้างสถานที่บริการสำหรับผู้พิการ	-	-	-	-	-	-	64,500	-	-	64,500
ขั้นตอนการดำเนินงาน										
3.1 จัดหาสถานที่										
3.2 ประสานงานการออกแบบ										
3.3 การจัดซื้อ - จัดจ้าง										
3.4 สรุปผลการก่อสร้าง										

เพื่อให้ได้สถานที่บริการ
สำหรับผู้พิการ

ผลผลิต/ค่าเป้าหมายจากการจัดกิจกรรม

กิจกรรม	ผลผลิต / ค่าเป้าหมาย	เป้าประสงค์ / ตัวชี้วัด มหาวิทยาลัย / ตัวชี้วัด / ตัวบ่งชี้	จำนวนเงิน	ระยะเวลาที่ดำเนินการ (ระบุให้ชัดเจน)
1.ค่าโทรศัพท์มือถือ กลยุทธ์มหาวิทยาลัยที่ 6.7	ผลผลิต : ผลงานทำนุบำรุงศิลปวัฒนธรรม ค่าเป้าหมาย เป้าหมายเชิงคุณภาพ กลุ่มที่ 1 ครู/อาจารย์/นักวิชาการ/นักศึกษา 1. บุคลากรมีความพึงพอใจไม่น้อยกว่าร้อยละ 80 เป้าหมายเชิงปริมาณ 1. จ่ายค่าสาธารณูปโภคไม่น้อยกว่า 10 ครั้ง	พันธกิจที่ 5 ยุทธศาสตร์ที่ 6 กลยุทธ์ ที่ 6.7	14,400	1-ต.ค.-58 - 31 ก.ค. 59
ขั้นตอนการดำเนินงาน	หลักฐานการดำเนินงาน			
1.1 สํารวจ พิจารณาประเมินความต้องการ	แบบคำขอความต้องการทรัพยากร			
1.2 ดำเนินการจัดหา การใช้	เอกสารจัดซื้อ - จัดจ้าง			
1.3 ติดตามผลการใช้	วัสดุหรือภาพถ่าย			
1.4 รายงานผลการใช้ (ความพึงพอใจ)	แบบสอบถาม			

กิจกรรม	ผลผลิต / ค่าเป้าหมาย	เป้าประสงค์ / ตัวชี้วัด มหาวิทยาลัย / ตัวชี้วัด / ตัวบ่งชี้	จำนวนเงิน	ระยะเวลาที่ดำเนินการ (ระบุให้ชัดเจน)
2. ให้การสนับสนุนการดำเนินกิจกรรมต่าง ๆ ของสำนักฯ กลยุทธ์มหาวิทยาลัยที่ 6.7	<p>ผลผลิต : ผลงานทำนุบำรุงศิลปวัฒนธรรม</p> <p>ค่าเป้าหมาย</p> <p>เป้าหมายเชิงคุณภาพ</p> <p>กลุ่มที่ 1 ครู/อาจารย์/นักวิชาการ/นักศึกษา</p> <p>1. บุคลากรมีความพึงพอใจไม่น้อยกว่าร้อยละ 80</p> <p>2. ทรัพยากรการบริหารมีประสิทธิภาพเพียงพอแก่ความต้องการ</p> <p>เป้าหมายเชิงปริมาณ</p> <p>1. ได้บริหารหน่วยงาน จัดสรรทรัพยากรเพื่อการใช้งาน 10 ครั้ง</p>	พันธกิจที่ 5 ยุทธศาสตร์ที่ 6 กลยุทธ์ ที่ 6.7	105,500	1-ต.ค.-58 - 31 ก.ค. 59
ขั้นตอนการดำเนินงาน	หลักการดำเนินงาน			
2.1 จัดทำแผนปฏิบัติงานโครงการฯ	แผนปฏิบัติงาน			
2.2 ประสานงานการปฏิบัติงาน	คำสั่ง/ รายงานประชุม			
2.3 ประเมินผลการปฏิบัติงาน	แบบประเมินผล /รูปภาพ			
2.4 ปรับปรุงแผนงาน	ผลการประเมิน/ผลการประชุม			

กิจกรรม	ผลผลิต / ค่าเป้าหมาย	เป้าประสงค์ / ตัวชี้วัดมหาวิทยาลัย / ตัวชี้วัด / ตัวบ่งชี้	จำนวนเงิน	ระยะเวลาที่ดำเนินการ (ระบุให้ชัดเจน)
3.สร้างสถานที่บริการสำหรับผู้พิการ กลยุทธ์มหาวิทยาลัยที่ 6.7	ผลผลิต : ผลงานทำนุบำรุงศิลปวัฒนธรรม ค่าเป้าหมาย เป้าหมายเชิงคุณภาพ กลุ่มที่ 1 ครู/อาจารย์/นักวิชาการ/นักศึกษา 1. บุคลากรมีความพึงพอใจไม่น้อยกว่าร้อยละ 80 2. ทรัพยากรการบริหารมีประสิทธิภาพเพียงพอแก่ความต้องการ เป้าหมายเชิงปริมาณ 1. ได้สร้างสถานที่บริการสำหรับผู้พิการ 1 แห่ง	พันธกิจที่ 5 ยุทธศาสตร์ที่ 6 กลยุทธ์ ที่ 6.7	64,500	1-ต.ค.-58 - 31 ก.ค. 59
ขั้นตอนการดำเนินงาน	หลักฐานการดำเนินงาน			
3.1 จัดหาสถานที่	แผนปฏิบัติงาน			
3.2 ประสานงานการออกแบบ	คำสั่ง/ รายงานประชุม			
3.3 การจัดซื้อ - จัดจ้าง	แบบประเมินผล /รูปภาพ			
3.4 สรุปผลการก่อสร้าง	ผลการประเมิน/ผลการประชุม			

แผนการใช้จ่ายงบประมาณ

งบประมาณทั้งหมด	ไตรมาสที่ 1	ไตรมาสที่ 2	ไตรมาสที่ 3	ไตรมาสที่ 4	รวม
แผน (ตามจำนวนงบประมาณ)	73,600	50,000	50,000	10,800	184,400
ผล					



ผู้เสนอโครงการ

(นายสมศักดิ์ นิโรจน์)

หัวหน้าสำนักงานผู้อำนวยการฯ



ผู้เห็นชอบโครงการ

(ผู้ช่วยศาสตราจารย์ปราโมทย์ สุวรรณ)

ผู้อำนวยการสำนักศิลปวัฒนธรรมและพัฒนาชุมชน



ผู้อนุมัติโครงการ

(ผู้ช่วยศาสตราจารย์ไวภูณห์ ทองอร่าม)

อธิการบดีมหาวิทยาลัยราชภัฏรำไพพรรณี

รายละเอียดงบประมาณ หมวดที่ดินและสิ่งก่อสร้าง
ปีงบประมาณ พ.ศ. 2559

หน่วยงาน สำนักศิลปวัฒนธรรมและพัฒนาชุมชน

แหล่งงบประมาณ

- งบประมาณแผ่นดิน
- งบรายได้

ผลผลิต

- ผู้สำเร็จการศึกษาด้านสังคมศาสตร์
- ผู้สำเร็จการศึกษาด้านวิทยาศาสตร์และเทคโนโลยี
- ผลงานทำนุบำรุงศิลปวัฒนธรรม

รายการที่ดิน-สิ่งก่อสร้าง ก่อสร้างทางเดินทรายล้างพร้อมราวจับสแตลเลส

1.งบประมาณ

64,500

บาท

2.รายละเอียดงบประมาณ

- สิ่งก่อสร้าง 1 ปี หรือรายการปรับปรุง ต่อเติม ซ่อมแซม ปี 2558-2559
เดือน - ปี ที่คาดว่าจะก่อสร้าง หรือซ่อมแซมปรับปรุงแล้วเสร็จ ธันวาคม 2558
- สิ่งก่อสร้างใหม่
ระยะเวลาของโครงการ1..... ปี
เริ่มต้น(เดือน/ปี) สิ้นสุด.....(เดือน/ปี)

ปีงบประมาณ	ค่าก่อสร้าง(บาท)	ค่าควบคุมงาน(บาท)	รวม(บาท)
ปี 2559	64,500		64,500
ปี			
ปี			
รวม			64,500

3.เหตุผลความจำเป็น

ในเขตพระราชฐานพระตำหนักวังสวนบ้านแก้วนั้น บริเวณลานจอดรถเป็นลานปูนได้มีทางเดินเท้าในบริเวณต่างๆไป ซึ่งเป็นพื้นที่ที่ไม่สะดวกสำหรับผู้พิการ ที่ลงจากรถและจะเข้าเยี่ยมชมพระตำหนัก เพื่อเป็นการบริการด้านการท่องเที่ยวภายในวังสวนบ้านแก้ว ทางทำนุบำรุงศิลปวัฒนธรรมจึงเห็นควรก่อสร้างเพื่อสำหรับผู้ที่มาเยี่ยมชมเพื่อเป็นการอำนวยความสะดวกสำหรับผู้พิการและบุคคลทั่วไป

4.วัตถุประสงค์

1. เพื่อเป็นการสร้างเพื่อให้บริการนักท่องเที่ยว
2. เพื่อได้บริการนักท่องเที่ยวสำหรับผู้พิการโดยตรง

5.ประโยชน์ใช้สอย

พื้นที่ทั้งหมด 12.8 ตารางเมตร และมีราวจับสแตนเลส 12 เมตร

6.สถานที่ก่อสร้าง/หน่วยงาน

พระตำหนักวังสวนบ้านแก้ว มหาวิทยาลัยราชภัฏรำไพพรรณี

พิกัดที่ตั้ง (ทศนิยมอย่างน้อย 4 - 8 ตำแหน่ง)

ข้อมูลที่เป็นจุดเดี่ยว

ข้อมูลที่เป็นจุดแบบผสม

ข้อมูลที่เป็นเส้นหรือระยะ

ข้อมูลที่มีขนาดพื้นที่

Lat.

Long.

Lat.

Long.

Lat.

Long.

Lat.

Long.

Lat.

Long.

7.รายละเอียดของโครงการ (ระบุจำนวนชั้น ห้อง ขนาดพื้นที่ใช้สอย ฯลฯ)

ลักษณะ ทางเดินเท้าทราวล้าง ขนาด 12.8 ตารางเมตร

ลักษณะ ราวจับสแตนเลส 12 เมตร

พื้นที่ใช้สอย แต่ละชั้นของอาคาร

ชั้นที่ 1 ประกอบด้วย

ทางเดินเท้า

ราวจับสแตนเลส

รวมพื้นที่ใช้สอย ชั้นที่ 1

ตร.ม.

สรุปพื้นที่ใช้สอย

ประมาณราคาค่าก่อสร้าง

ทางเดินคอนกรีตทราวล้าง

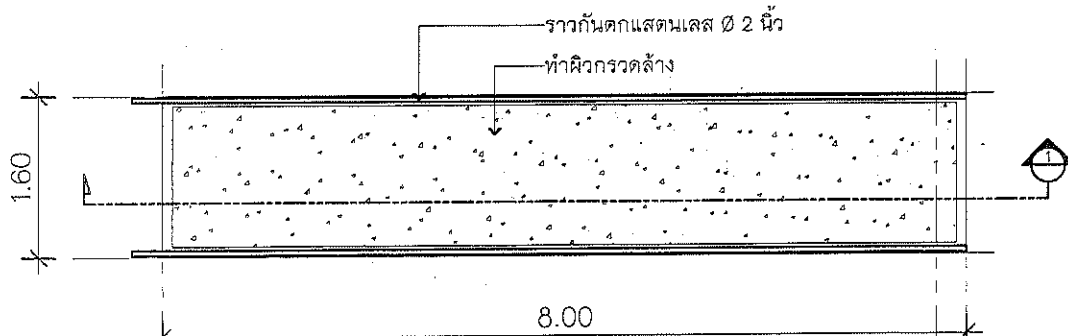
1. รวมพื้นที่ใช้สอยทางเดินทราวล้างทั้งหมดประมาณ 12.8 ตร.ม.
2. ราคาประเมินต่อตารางเมตร 1,602 บาท
3. ประมาณราคาค่าก่อสร้างทั้งหมด 20,500 บาท
4. ความพร้อมในการดำเนินการ (แบบ การทำสัญญา สถานที่ ฯลฯ)

- สามารถดำเนินการได้ทันที มีพื้นที่ดำเนินการแล้วเป็นวังสวนบ้านแก้ว มหาวิทยาลัยราชภัฏรำไพพรรณี

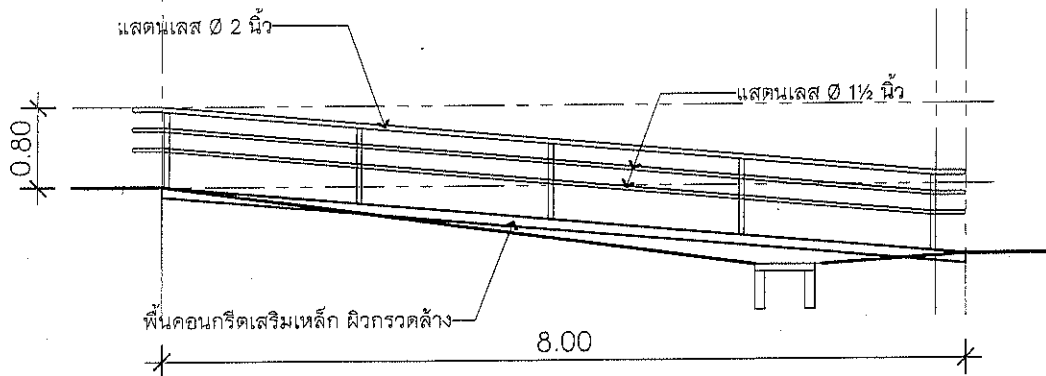
ทางเท้าและราวจับ

ราวจับสแตลเลส

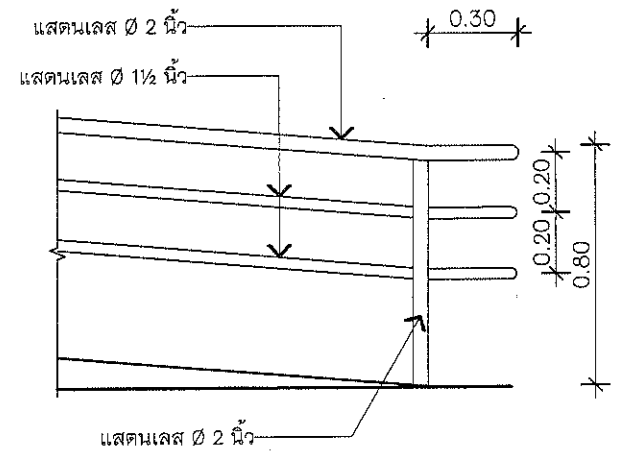
1. รวมพื้นที่ใช้สอยราวจับทั้งหมดประมาณ 12 เมตร
2. ราคาประเมินต่อตารางเมตร 4,000 บาท
3. ประมาณราคาค่าก่อสร้างทั้งหมด 48,000 บาท
4. ความพร้อมในการดำเนินการ (แบบ การทำสัญญา สถานที่ ฯลฯ)
 - สามารถดำเนินการได้ทันที มีพื้นที่ดำเนินการแล้วเป็นวังสวนบ้านแก้ว มหาวิทยาลัยราชภัฏรำไพพรรณี



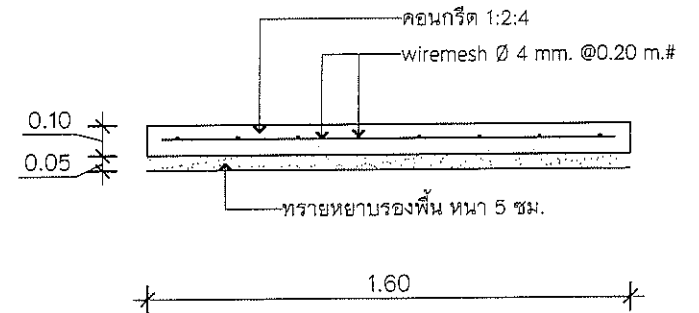
แปลนทางลาดผู้พิการ
 มาตรฐาน 1:75



รูปตัด - 1
 มาตรฐาน 1:75



แบบขยายราวกันคก
 มาตรฐาน 1:25



แบบขยายพื้น ค.ส.ล.
 มาตรฐาน 1:25